

K&F PASSIO und K&F PASSIO W



Benutzerhandbuch

Originalbetriebsanleitung

Version 3.2
Stand: 17.09.2018



**Wichtige Informationen, vor
Inbetriebnahme lesen!**

KLING & FREITAG GmbH
Junkersstraße 14
D-30179 Hannover
TEL +49 (0) 511 96 99 70
FAX +49 (0) 511 67 37 94
www.kling-freitag.de



Inhaltsverzeichnis

Kapitel / Abschnitt	Seite
1 Einleitung	5
1.1 Symbole in diesem Benutzerhandbuch	5
1.2 Informationen über dieses Benutzerhandbuch	5
2 Produktbeschreibung	6
2.1 Lieferumfang	6
2.2 Übersicht Bauteile	6
2.3 Benötigtes Werkzeug	6
3 Sicherheitshinweise	7
3.1 Aufhängen der Lautsprecher / Wand- und Deckenmontage	7
3.2 Hinweise zum Aufstellen der Lautsprecher	7
3.3 Hörschäden vorbeugen	7
3.4 Schutz der Lautsprecher, Betriebssicherheit	7
4 Aneinander aufgestellte Lautsprecher (Clusterbetrieb)	9
5 Hinweise für das Verkabeln	10
6 Inbetriebnahme	10
7 Konfigurationen und Anschlussdiagramme	11
7.1 Betrieb mit Controller CD 44	11
7.1.1 Controllerbetrieb 'Fullrange'	11
7.1.2 Controllerbetrieb mit Subwoofer	12
7.1.3 Controllerbetrieb mit Subwoofer im Overlap Modus	13
7.1.4 Controllerbetrieb mit Subwoofer im 1-Kanal Modus	13
7.2 Passivbetrieb (Betrieb ohne Controller)	14
8 Abmessungen	15
9 Messdiagramme	16
9.1 Messdiagramme K&F PASSIO	16
9.1.1 Frequenzgang K&F PASSIO	16
9.1.2 Abstrahlverhalten K&F PASSIO	17
9.2 Messdiagramme K&F PASSIO W	18
9.2.1 Frequenzgang K&F PASSIO W	18
9.2.2 Abstrahlverhalten K&F PASSIO W	19
10 Technische Daten	20
11 EG-Konformitätserklärung	21
12 Zubehör	22
13 Wartung und Pflege	25
13.1 Prüfvorschriften	25
13.2 Wechseln des Frontschaums	25

14	Transport und Lagerung	26
15	Entsorgung	26
15.1	Deutschland	26
15.2	EU, Norwegen, Island und Liechtenstein	26
15.3	Alle weiteren Nationen	27

1. Einleitung

Vielen Dank, dass Sie sich für ein Produkt aus unserem Hause entschieden haben. Lesen Sie vor Inbetriebnahme das Benutzerhandbuch sorgfältig durch, damit ein störungsfreier Betrieb gewährleistet ist und Ihr KLING & FREITAG System PASSIO/K&F PASSIO W die volle Leistungsfähigkeit entwickeln kann. Als Besitzer eines K&F PASSIO/K&F PASSIO W Lautsprechers haben Sie nun ein sehr vielseitiges und hochprofessionelles Werkzeug an der Hand, das Ihnen das volle Spektrum höchster Ansprüche an die Klangqualität erfüllen wird.

1.1 Symbole in diesem Benutzerhandbuch



Warnung

Dieses Symbol bedeutet eine möglicherweise drohende Gefahr für das Leben und die Gesundheit von Personen. Das Nichtbeachten dieser Hinweise kann schwere gesundheitliche Auswirkungen zur Folge haben, bis hin zu lebensgefährlichen Verletzungen.



Vorsicht

Dieses Symbol bedeutet eine möglicherweise gefährliche Situation. Das Nichtbeachten dieser Hinweise kann leichte Verletzungen oder Sachbeschädigungen zur Folge haben.



Hinweis

Dieses Symbol gibt wichtige Hinweise für den sachgerechten Umgang mit den beschriebenen Produkten. Das Nichtbeachten dieses Hinweises kann zu Funktionsstörungen oder Sachschäden führen.



Tipp

Dieses Symbol gibt Hinweise für den einfacheren Umgang mit den beschriebenen Produkten.

1.2 Informationen über dieses Benutzerhandbuch

© KLING & FREITAG GMBH, alle Rechte vorbehalten.

Sämtliche Angaben in diesem Benutzerhandbuch basieren auf den zum Zeitpunkt der Drucklegung verfügbaren Informationen über die Eigenschaften der hier beschriebenen Produkte und den entsprechenden Sicherheitsvorschriften.

Technische Spezifikationen sowie Abmessungen, Gewicht und Eigenschaften stellen keine zugesicherten Eigenschaften dar.

Der Hersteller behält sich Änderungen und Modifikationen im Rahmen der gesetzlichen Bestimmungen sowie die Verbesserung der Produkteigenschaften ausdrücklich vor.

Dieses Benutzerhandbuch und alle weiteren notwendigen Informationen zum sicheren Gebrauch müssen allen Personen, die das System benutzen, zum Zeitpunkt des Auf- und Abbaus und während des Betriebs verfügbar sein! Ohne dieses Benutzerhandbuch gelesen, verstanden und griffbereit vor Ort zu haben, darf das System weder aufgebaut noch eingesetzt werden.

Die Originalsprache aller Benutzerhandbücher von KLING & FREITAG ist Deutsch.

Sollten Sie Benutzerhandbücher von KLING & FREITAG benötigen, können Sie sie bei uns nachbestellen oder von unserer Internetseite www.kling-freitag.de herunterladen.

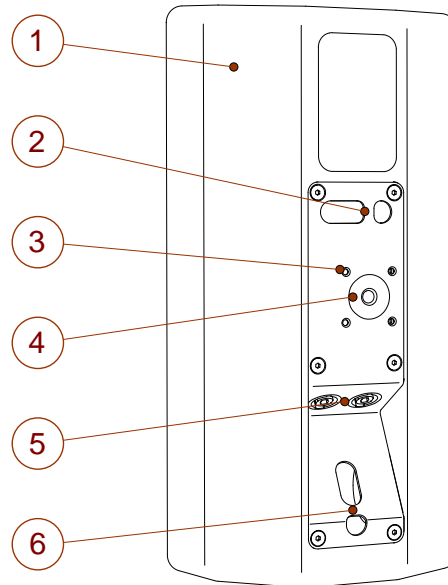
Kontakt: info@kling-freitag.de
KLING & FREITAG GMBH, Junkersstr. 14, D-30179 Hannover
Telefon +49 (0) 511 96 99 70, Telefax +49 (0) 511 67 37 94

2. Produktbeschreibung

2.1 Lieferumfang

- Lautsprecher mit integrierter Aufnahme für optionalen Halter mit Gelenkadapter oder Schwenkbügel.
- (1x) Benutzerhandbuch

2.2 Übersicht Bauteile



1. **Lautsprechergehäuse**, High-Tech Kunststoff (flammhemmend V0 nach UL94) mit Strukturlackierung
2. **1. Sicherungssteg** für Kettenschnellverschluss (Kettenschnellverschluss nicht im Lieferumfang enthalten)
3. **Arretierbohrung** dient der Ausrichtung des optionalen Zubehörs 'Schwenkbügel PASSIO' und 'Gelenkadapter PASSIO' in 90° Schritten.
4. **Befestigungspunkt K&F VariPoint** zur Befestigung des optionalen Zubehörs 'Schwenkbügel PASSIO oder 'Gelenkadapter PASSIO' mit einer M10-Schraube oder dem Schnellverbinder K&F 'Fixing Pin'.
5. **(2x) SpeakOn-Anschluss** 4-pol NLT4MP (parallel)
6. **2. Sicherungssteg** für Kettenschnellverschluss (Kettenschnellverschluss nicht im Lieferumfang enthalten)

2.3 Benötigtes Werkzeug

Zum Wechseln des Frontschaums: 2,5-mm-Innensechskantschlüssel

3. Sicherheitshinweise

3.1 Aufhängen der Lautsprecher / Wand- und Deckenmontage



Warnung

Aufgehängte Lasten sind sicherheitsrelevant.

Die mit der Montage beauftragten Personen müssen in der Veranstaltungstechnik geschultes Personal sein und mit entsprechender persönlicher Schutzausrüstung arbeiten.

Die mit der Montage des Lautsprechers vor Ort beauftragten Personen sind verantwortlich für den sicheren Aufbau und den sicheren Einsatz des Lautsprechers und gewährleisten diesen.

Nutzen Sie Netz- und Signalleitungen niemals zum Aufhängen, Abspannen oder Sichern der Systeme.

Berücksichtigen Sie in jedem Fall bei der Wand- und Deckenmontage die Tragfähigkeit, Festigkeit und Art von Wänden, Decken und Verschalungen. So müssen z. B. bei Wandverkleidungen geeignete Dübel verwendet werden und die Festigkeit gewährleistet sein.

Beachten Sie, dass die Befestigungspunkte an der Hallendecke (z. B. Lastösen, Anschlagpunkte oder Kettenzüge) der Unfallverhütungsvorschrift DGUV Vorschrift 17 (BGV C1) oder den entsprechenden Sicherheitsvorschriften Ihres Landes entsprechen und die Gesamtlast von einem ermächtigten Gutachter abgenommen wurde.

Achten Sie auf die Einhaltung vorgeschriebener Anzugsdrehmomente.

Sofern in diesem Benutzerhandbuch nicht ausdrücklich beschrieben, dürfen zur Montage lediglich von KLING & FREITAG gelieferte Originalteile verwendet werden. Die Verwendung anderer Teile, insbesondere Teile von Fremdherstellern, ist verboten.

Stellen Sie sicher, dass sämtliche Anschlagmaterialien den geltenden Sicherheitsrichtlinien entsprechen und ausreichend dimensioniert sind.

Achten Sie darauf, dass alle Verbindungen gegen Selbstlösen gesichert sind und nur zulässige, statisch geprüfte und ausreichend dimensionierte Anschlagpunkte, Anschlagmittel, Seile und Ketten verwendet werden.

Grundsätzlich müssen alle sicherheitsrelevanten Komponenten des Lautsprechers und des Zubehörs vor jedem Einsatz einer Sichtprüfung unterzogen werden. Bei Hinweisen auf Verschleiß, Rissbildung oder Deformation sind diese unverzüglich auszutauschen. Die Sichtprüfung beinhaltet auch die Kontrolle der Schraubenverbindungen an tragenden Teilen.

Die hier beschriebenen Informationen befreien den Anwender nicht von der Pflicht, gegebene Sicherheitsauflagen und gesetzliche Bestimmungen zu befolgen.

3.2 Hinweise zum Aufstellen der Lautsprecher



Warnung

Stellen Sie die Lautsprecher fest auf. Stellen Sie sicher, dass die Lautsprecher nicht um- oder herabfallen können und dabei Sach- oder Personenschäden herbeiführen.

Beachten Sie, dass die Lautsprecher durch Vibrationen 'wandern' können. Damit die Lautsprecher dadurch nicht von ihrem Aufstellungsort herunterfallen, müssen Sie diese entsprechend sichern.

Verlegen Sie Kabel so, dass niemand darüber stolpern kann.

3.3 Hörschäden vorbeugen



Vorsicht

Achten Sie darauf, sich nicht zu nah vor betriebenen Lautsprechern aufzuhalten. Dieses Gerät kann Lautstärkepegel von mehr als 90 dB SPL erzeugen, was zu irreparablen Hörschäden führen kann.

3.4 Schutz der Lautsprecher, Betriebssicherheit

**Hinweis**

Audiosignale dürfen grundsätzlich nicht übersteuert werden. Übersteuerungen können durch Mischpulte, Equalizer, Effektgeräte, etc. verursacht werden und sollten an diesen Geräten angezeigt werden. Wir empfehlen daher die Endverstärker auf maximale Verstärkung zu drehen und den Pegel vor den Endverstärkern einzustellen, um ein Übersteuern in der Eingangsstufe möglichst zu vermeiden. In jedem Fall ist das Signal zu reduzieren, sobald es unnatürlich verzerrt klingt.

Betrieb ohne K&F SystemRack:

- Zum Schutz vor Zerstörung der Lautsprecher und zur Vermeidung einer theoretisch möglichen Brandgefahr, dürfen die Lautsprecher nur an professionellen Endverstärkern mit einer maximalen Nennleistung von 600 W @ 8 Ohm betrieben werden.
- Endverstärker mit kleinerer Leistung als 300 W @ 8 Ohm, müssen zum Schutz des Lautsprechers über einen Clipping-Limiter verfügen. Alternativ kann ein Clipping-Limiter vorgeschaltet werden.
- Endverstärker können auch in der Eingangsstufe übersteuern, ohne dass ein Clipping am Endverstärker angezeigt wird, z. B. bei zu geringem Headroom/zu wenig Aussteuerungsreserven in der Eingangsstufe.
- Um die Lautsprecher beim Betrieb mit hohen Lautstärkepegeln vor mechanischer Zerstörung zu schützen, müssen Sie einen Hochpassfilter bei 60 Hz mit 24 dB/Oktave vorschalten.

Betrieb mit K&F SystemRack:

- Für bestmögliche Betriebssicherheit und maximale Performance der K&F PASSIO/K&F PASSIO W Lautsprecher empfehlen wir den Betrieb mit dem K&F SystemRack.
- Das Übersteuern eines Endverstärkers im Ausgang (Clipping) wird durch eine Clipping-Anzeige signalisiert.

Für Schäden,

- die durch Übersteuerung oder
- die durch den Betrieb an Endverstärkern mit anderer als der empfohlenen Maximalleistung

entstanden sind, übernehmen wir keine Gewährleistung und schließen jegliche Haftung für mögliche Folgeschäden aus.

Folgende Signale können die Lautsprecher beschädigen:

- Endverstärker, die ins Clipping geraten
- anhaltend hochpegelige Signale mit hoher Frequenz und Dauertöne durch Rückkopplung,
- anhaltend verzerrte Signale mit hohem Pegel,
- Geräusche, die entstehen, wenn bei angeschlossenem Lautsprecher ein Gerät der Anlage angeschlossen, abgetrennt oder eingeschaltet wird.

Stellen Sie Ihre Lautsprecher nicht an Plätze,

- an denen die Lautsprecher dauerhaft direktem Sonnenlicht ausgesetzt sind.
- an denen die Lautsprecher dauerhaft hoher Feuchtigkeit (Schlagregen) ausgesetzt sind.
- an denen die Lautsprecher hohen Vibrationen und Staub ausgesetzt sind.

Vermeiden Sie Sachschäden durch das magnetische Feld des Lautsprechers

Lautsprecher sind von einem permanenten Magnetfeld umgeben, auch wenn sie nicht angeschlossen sind. Daher ist bei der Beförderung und Platzierung darauf zu achten, dass ein ausreichender Abstand der Lautsprecher zu magnetischen Datenträgern, Fernsehern und Computer- / Videomonitoren eingehalten wird (Flachbildschirme sind nicht betroffen).

4. Aneinander aufgestellte Lautsprecher (Clusterbetrieb)

Sollten die Lautsprecher über einen optional erhältlichen K&F Systemcontroller betrieben werden, empfehlen wir beim 'Cluster-Betrieb' den schaltbaren Filter 'Cluster' zu benutzen. Sie optimieren damit den Frequenzgang für diese Anwendung.

Bei Betrieb ohne K&F Systemcontroller, sollten Sie beim Cluster-Betrieb die Frequenzen unterhalb 300 Hz um 3-4 dB absenken.


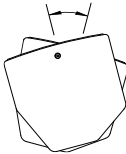
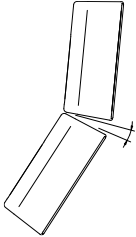
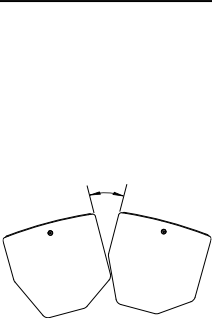



Vorsicht

Hinweis

Stellen Sie die Lautsprecher fest auf. Stellen Sie sicher, dass die Lautsprecher nicht um- oder herabfallen können und dabei Sach- oder Personenschäden herbeiführen. Dazu gehört es auch, übereinander gestellte Lautsprecher zu sichern. Verlegen Sie die Kabel so, dass niemand darüber stolpern kann.

Beachten Sie den Gehäusewinkel von je 6° der Ober- und Unterseite.

	 aufrecht stehende Lautsprecher		
			je kleiner Winkel 3, desto kleiner der vertikale Abstrahlwinkel, aber desto größer ist die Erhöhung des Schallpegels.
Kombination	Winkel 1	Winkel 2	Winkel 3
PASSIO mit PASSIO	35°	45°	20° - 30°
Anwendung:	Erweiterung des horizontalen Abstrahlwinkels, z. B. für breit zu beschallende Hörerflächen	Erweiterung des horizontalen Abstrahlwinkels und Erhöhung des Schallpegels bei Beschallung von größeren Entfernungen	Erweiterung des vertikalen Abstrahlwinkels, z. B. für Rangbeschallung

5. Hinweise für das Verkabeln

Hinweis

- Bevor Sie Ihren K&F PASSIO/K&F PASSIO W Lautsprecher verkabeln, schalten Sie sämtliche Geräte aus und drehen Sie alle Regler zu.
- Verwenden Sie ausschließlich hochwertige Lautsprecherkabel mit einem ausreichend großen Kabelquerschnitt. Der Kabelquerschnitt ist abhängig von der Länge der Lautsprecherkabel.
- Verwenden Sie für Verbindungen vom Mischpult zu den Endverstärkereingängen 2-polig abgeschirmte Mikrofonleitungen (symmetrische Verbindung) mit hochwertigen Steckverbindungen.
- Vermeiden Sie Brummschleifen.
- Beachten Sie die in diesem Handbuch beschriebenen Anschlussbelegungen.
- Achten Sie auf die richtige Polarität der Lautsprecher am Endverstärker. Bei gleichzeitiger Verwendung unterschiedlicher Endverstärkerfabrikate ist auf die jeweilige spezifische Anschlussbelegung zu achten. Gegebenenfalls sind die Anschlussbelegungen an den Endverstärkern oder an den dorthin führenden Steckern zu modifizieren.
- Überprüfen Sie nach erfolgter Verkabelung, ob die angeschlossenen Lautsprecher gleichphasig arbeiten. Sie können dazu einen Phasentester verwenden. Einen Phasenfehler kann man auch dadurch erkennen, dass sich bei gleichzeitigem Betrieb der angeschlossenen Kanäle Bassfrequenzen auslöschen, also leiser werden oder sich Mittenfrequenzen wie z. B. Stimmen nicht orten lassen.
- Beim Anschluss von mehreren Lautsprechern kann das Signal von einem Lautsprecher zum anderen parallel weitergeleitet werden. Achten Sie darauf, dass die Gesamtimpedanz der Lautsprecher $R(\text{Ohm})$ nicht die für den Endverstärker angegebene Mindestimpedanz unterschreitet. $1/R1 + 1/R2 + 1/R3 + \dots = 1/R_{\text{Ges}}$

6. Inbetriebnahme

Hinweis

- Schalten Sie sämtliche Geräte aus und drehen Sie die Lautstärke am Mischpult und an den Endverstärkern herab.
- Verkabeln Sie Ihre K&F PASSIO/K&F PASSIO W Systeme, wie es in diesem Handbuch beschrieben wird.
- Schalten Sie **zuerst** das Mischpult, danach den Controller und zuletzt die Endverstärker ein. Halten sie diese Schaltreihenfolge unbedingt ein. Eine andere Schaltreihenfolge könnte ein Knacken verursachen, das die Anlage beschädigen könnte.
- Sollten nun Störgeräusche auftreten, schalten Sie die Geräte in umgekehrter Schaltreihenfolge wieder aus und überprüfen alle Kabelverbindungen.
- Drehen Sie nacheinander die einzelnen Endverstärkerkanäle auf und geben ein Signal mit geringer Lautstärke auf die Anlage. Kontrollieren Sie, ob die gewünschten Signale an den dafür vorgesehenen Lautsprechern anliegen und überprüfen diese auf Störfreiheit.
Controllerbetrieb: Die SIGNAL-LEDs des CD 44 Controllers werden bei einem Pegel des Ausgangssignals größer -45 dB aufleuchten. Ihre Anlage sollte jetzt betriebsbereit sein.
- Bei Endverstärkern mit knapp bemessenem Headroom in der Eingangsstufe lassen sich Verzerrungen durch Zurückdrehen des Pegels an den Endstufenpotis nicht immer vermeiden. Ein Clipping wird trotz Clipping Anzeige möglicherweise nicht angezeigt! Um Schäden an Lautsprechern zu vermeiden, drehen Sie die Lautstärkeregler der Endverstärker daher möglichst immer voll auf. Drehen Sie den Signalpegel am Mischpult oder am Controller nur soweit auf, dass die Endstufen nicht übersteuern, oder senken Sie die Limiterschwelle am Controller.
- Beim Ausschalten der Anlage sollten Sie zuerst die Eingangsregler der Endverstärker zudrehen, dann die Endverstärker und danach die anderen Geräte abschalten.

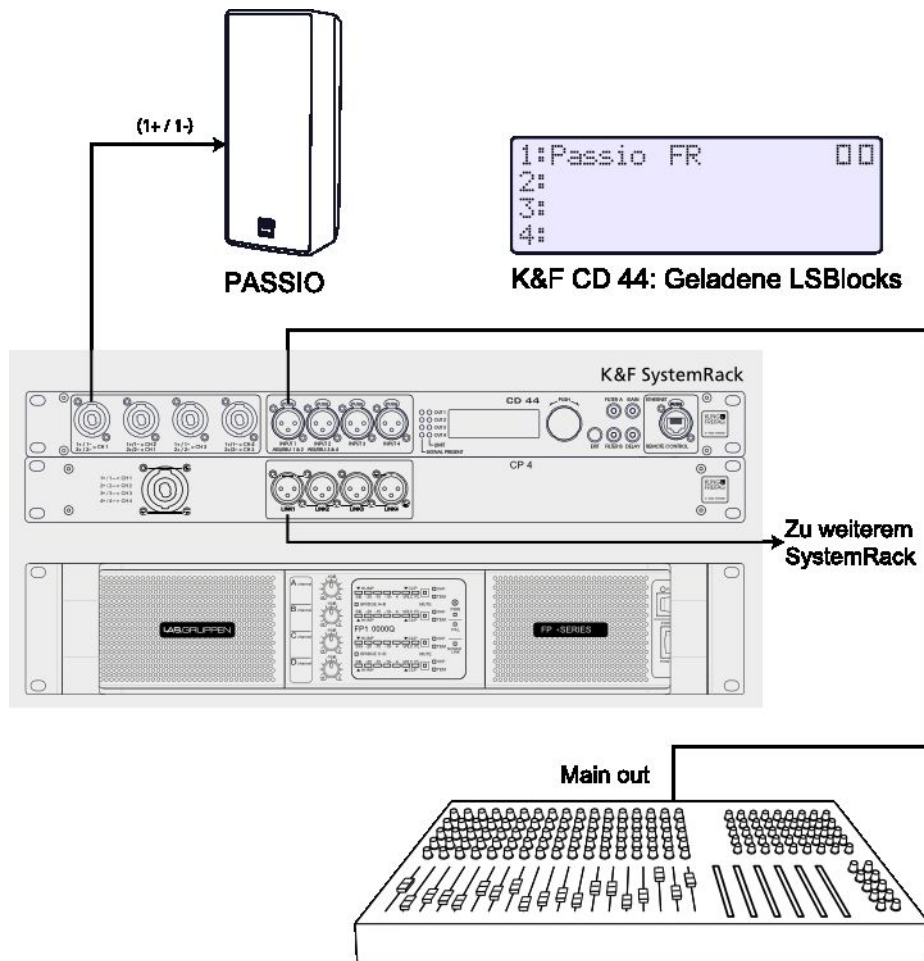
7. Konfigurationen und Anschlussdiagramme

7.1 Betrieb mit Controller CD 44

Beim Betrieb an Endverstärkern ohne Clipping-Limiter und einer Leistung kleiner als 300 W @ 8 Ohm, müssen Sie am K&F CD 44 eine Limit Reduction von 3 dB einstellen. Detaillierte Informationen dazu finden Sie im Hardware Handbuch des K&F CD 44.

7.1.1 Controllerbetrieb 'Fullrange'

Möchten Sie den Lautsprecher Fullrange betreiben, so wählen Sie im CD 44 den LSBlock NOMOS LT.



Falls Sie mehrere unmittelbar aneinander angeordnete Topteile betreiben wollen, aktivieren Sie für die Topteile den Filter Cluster via Filter B.

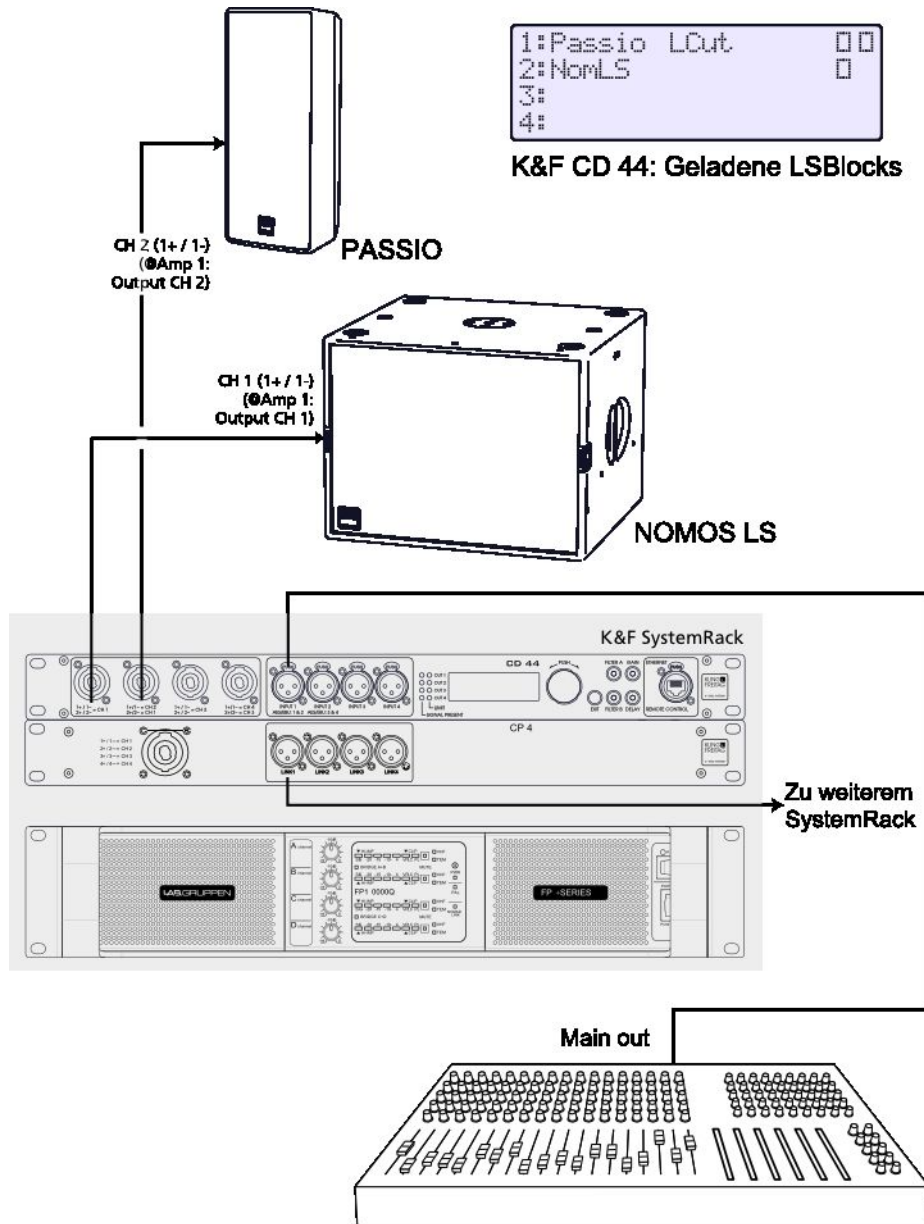


Falls Sie einen größeren Bassanteil benötigen, aktivieren Sie für die Topteile den Filter BassBoost via Filter B. BassBoost

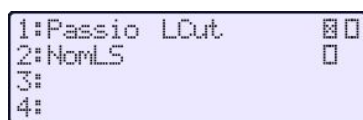


7.1.2 Controllerbetrieb mit Subwoofer

Möchten Sie die PASSIO/K&F PASSIO W mit einem zusätzlichem K&F Subwoofer betreiben, so wählen Sie im CD 44 den LSBlock NOMOS LT LCut.



Falls Sie mehrere unmittelbar aneinander angeordnete Topteile betreiben wollen, aktivieren Sie für die Topteile den Filter Cluster via Filter B.



Falls Sie einen größeren Hochtonanteil benötigen (z. B. zur Kompensation eines Hochtonabfalls auf weite Entfernung), aktivieren Sie für die Topteile den Filter LoMidBoost via Filter B.



Justieren Sie bei Bedarf das richtige Lautstärkeverhältnis mit dem Ausgangsgain des Subwoofers am K&F SystemAmp oder SystemRack.

7.1.3 Controllerbetrieb mit Subwoofer im Overlap Modus

Der Lautsprecher K&F PASSIO/K&F PASSIO W ist im Fullrange Betrieb kompatibel mit allen K&F Subwoofern, die im 100 Hz Modus betrieben werden.

Dieser sogenannte 'Overlap-Betrieb' kann z. B. für Surroundanwendungen sinnvoll sein, wenn die Topteile das volle Frequenzspektrum übertragen sollen und der Subwoofer als 'Effektbass' eingesetzt wird.

Im Overlap-Betrieb darf der Bassboost für das Topteil nicht zugeschaltet werden.



Tipp

7.1.4 Controllerbetrieb mit Subwoofer im 1-Kanal Modus

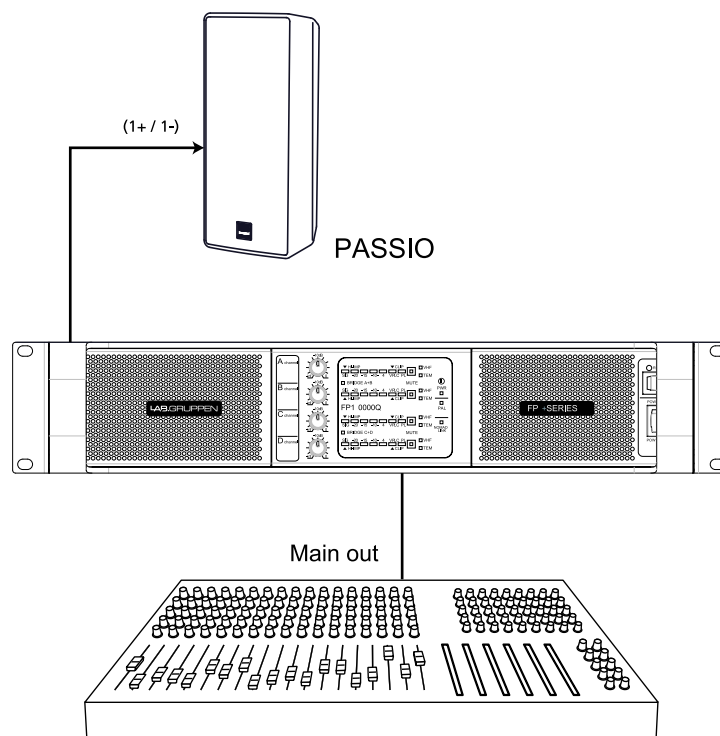
Sie können den Lautsprecher K&F PASSIO/K&F PASSIO W mit einigen K&F Subwoofern an nur einem Controllerkanal gemeinsam betreiben. Laden Sie dazu den entsprechenden LSBlock für die Lautsprecherkombination in den Controller. Nähere Informationen finden Sie im Benutzerhandbuch der Subwoofer, die für den Ein-Kanalbetrieb geeignet sind z. B. PASSIO SUB 12/15.

7.2 Passivbetrieb (Betrieb ohne Controller)

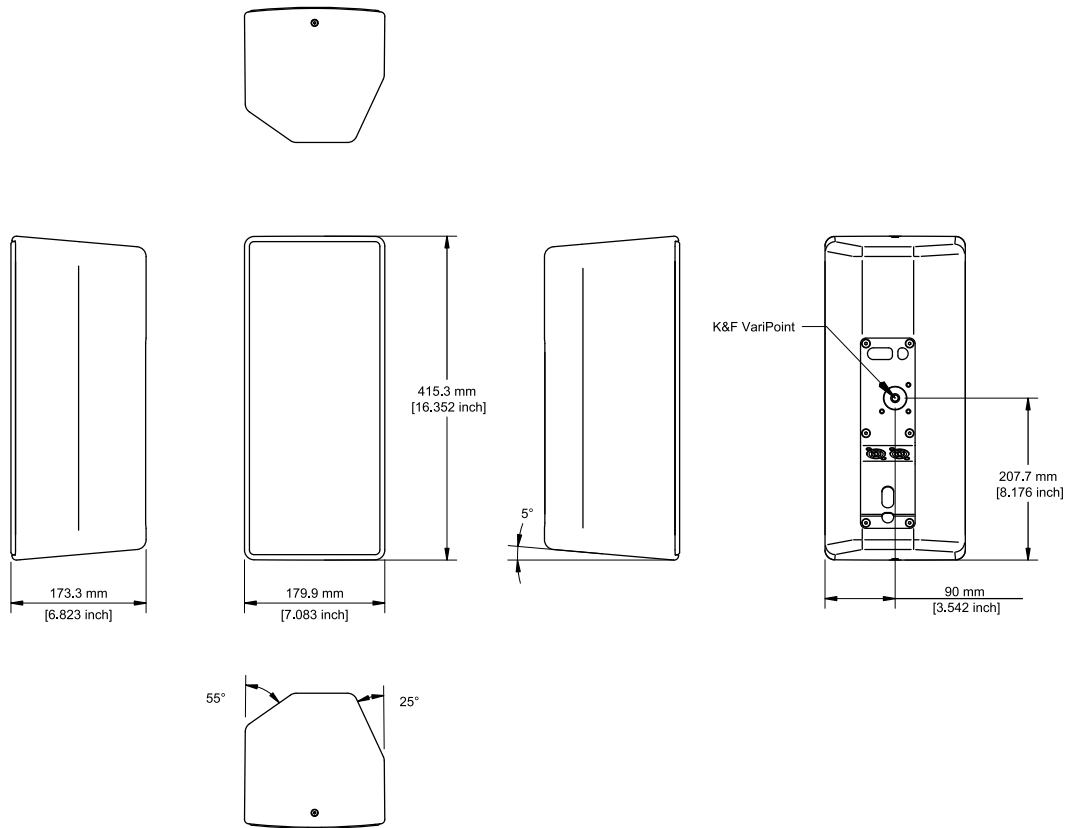
Das K&F PASSIO/K&F PASSIO W System ist so ausgelegt, dass es passiv, also auch ohne Controller, direkt an einem Endverstärker betrieben werden kann. Beachten Sie die Hinweise im Kapitel "Schutz der Lautsprecher, Betriebsicherheit" auf Seite 7.

Hinweis

- Zum sicheren Betrieb dürfen die Lautsprecher nur an professionellen Endverstärkern mit einer maximalen Nennleistung von 600 W @ 8 Ohm (entspricht 1200 W @ 4 Ohm) betrieben werden.
- Endverstärker mit kleinerer Leistung als 300 W @ 8 Ohm, müssen zum Schutz des Lautsprechers über einen Clipping-Limiter verfügen. Alternativ kann ein Clipping-Limiter vorgeschaltet werden.
- Um die Lautsprecher beim Betrieb mit hohen Lautstärkepegeln vor mechanischer Zerstörung zu schützen, müssen Sie einen Hochpassfilter bei 60 Hz mit 24 dB/Oktave vorschalten.



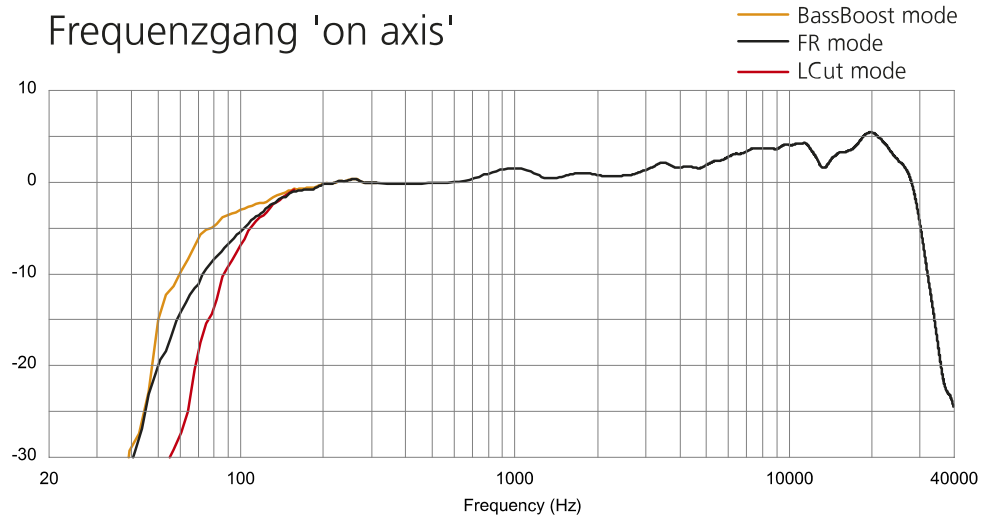
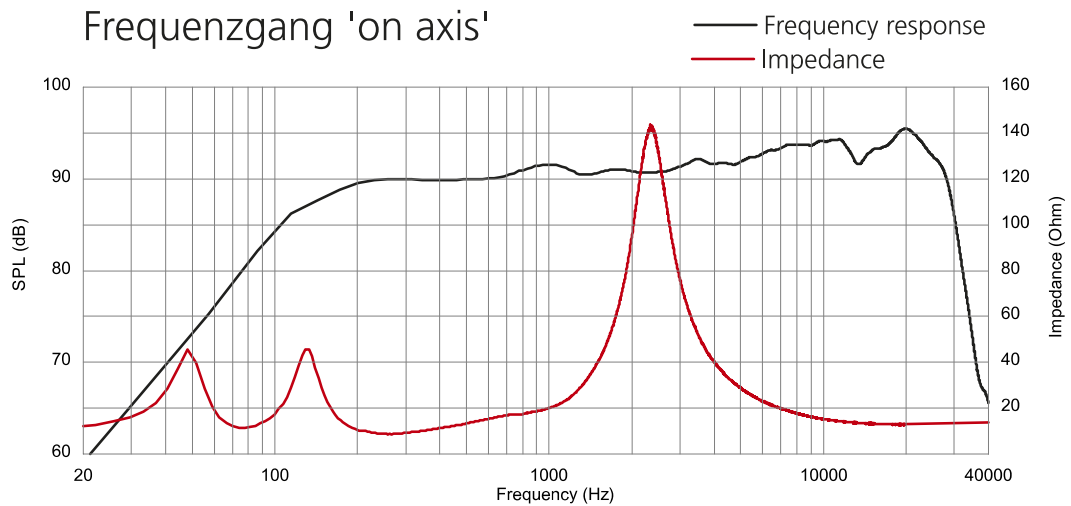
8. Abmessungen



9. Messdiagramme

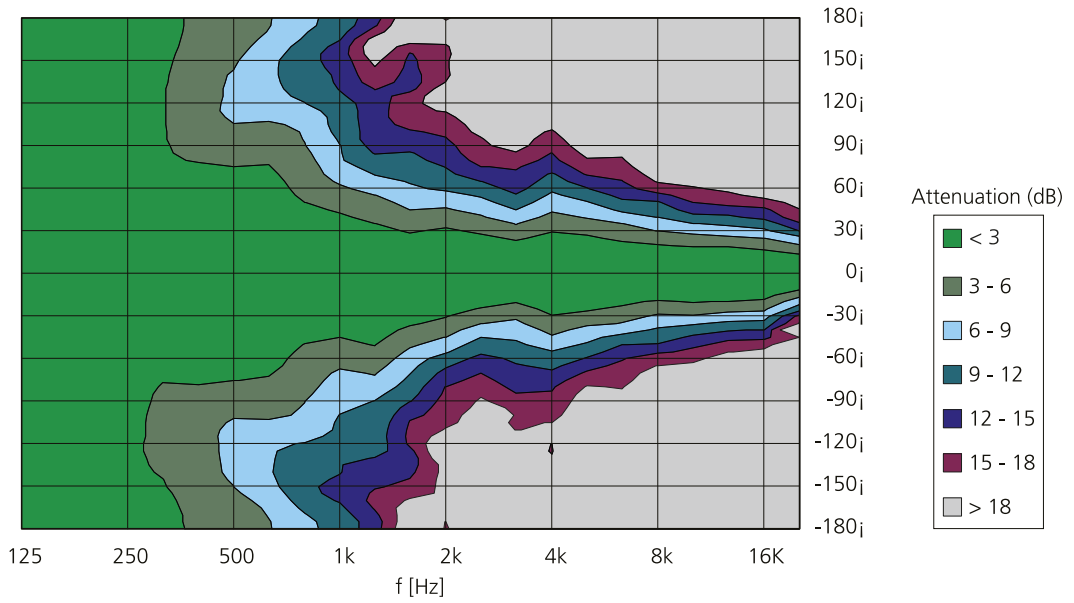
9.1 Messdiagramme K&F PASSIO

9.1.1 Frequenzgang K&F PASSIO

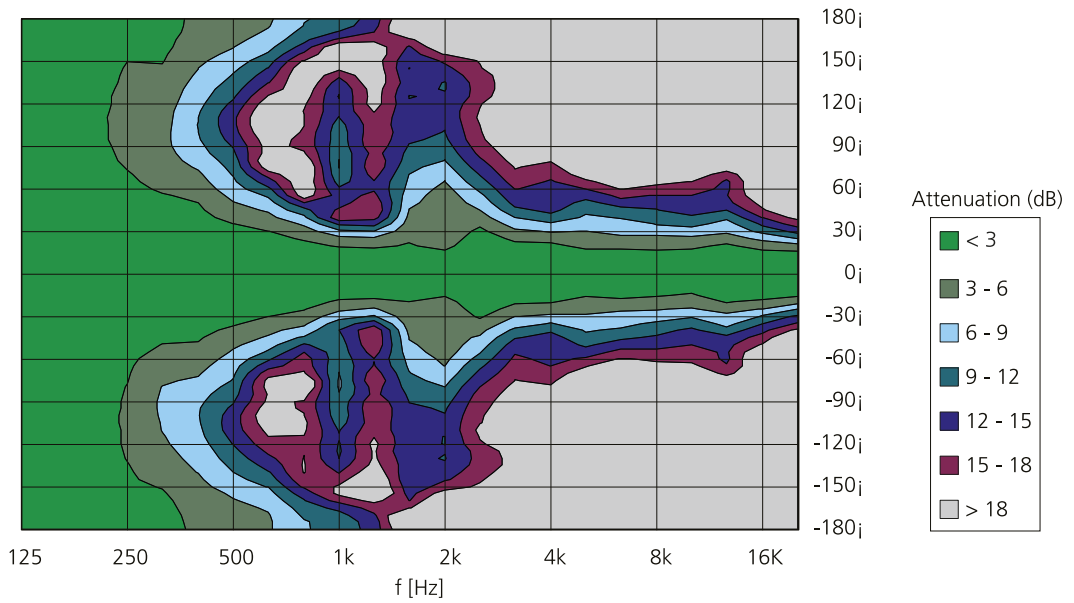


9.1.2 Abstrahlverhalten K&F PASSIO

Horizontal



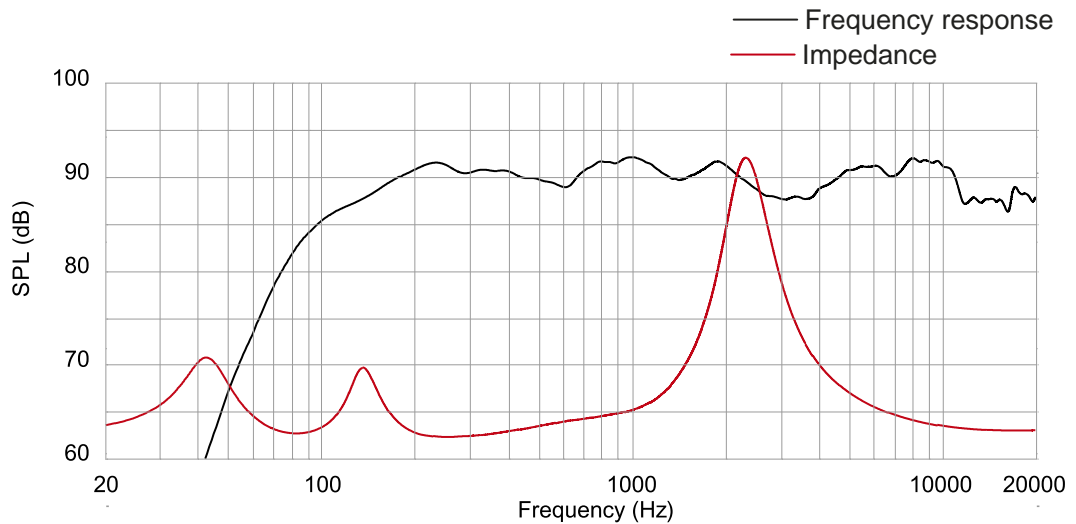
Vertikal



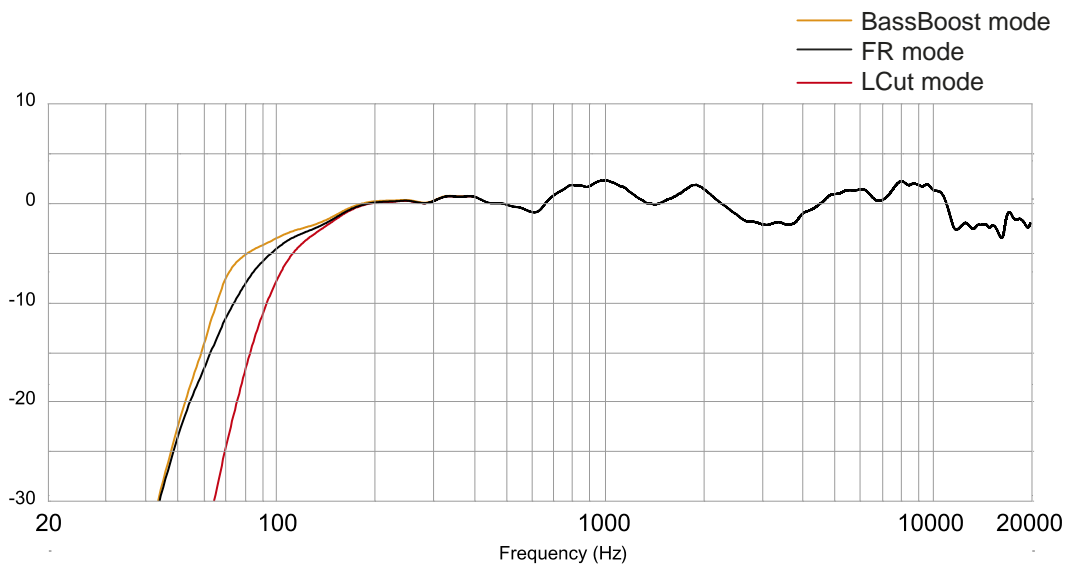
9.2 Messdiagramme K&F PASSIO W

9.2.1 Frequenzgang K&F PASSIO W

Frequenzgang 'on axis' PASSIO W

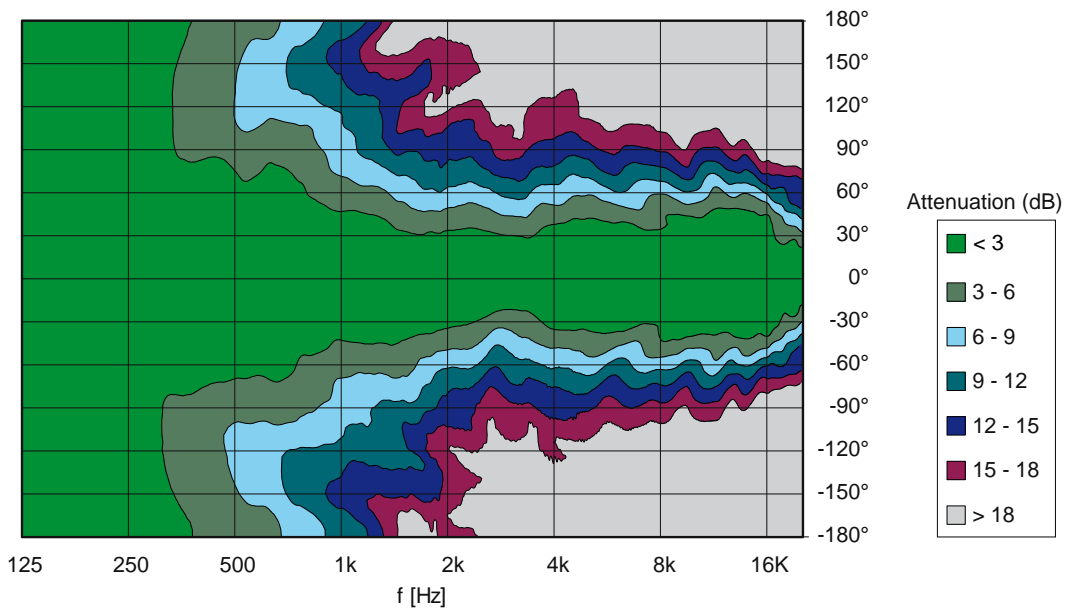


Frequenzgang 'on axis'

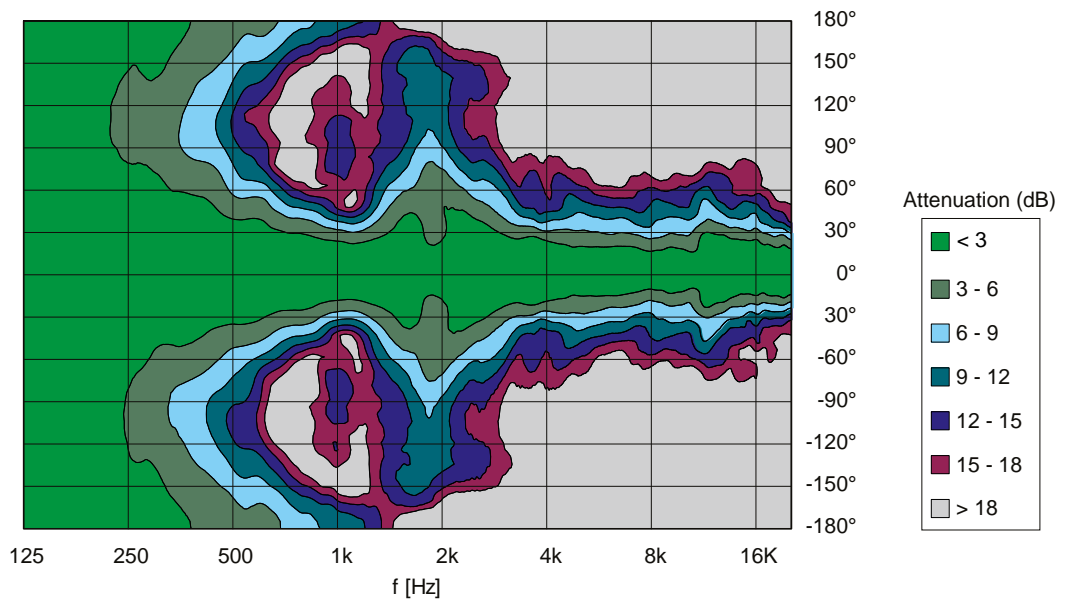


9.2.2 Abstrahlverhalten K&F PASSIO W

Horizontal



Vertikal



10. Technische Daten

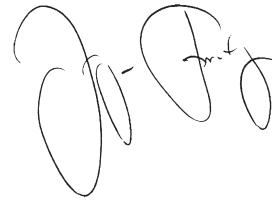
K&F PASSIO und K&F PASSIO W	
Prinzip	Passives 2-Weg-Bassreflexsystem
Betrieb mit	K&F PLM+ Serie, K&F D-Serie, Lab.Gruppen IPD 2400, K&F SystemRack, K&F TOPAS, passiv an linearen Endstufen
Übertragungsbereich -10 dB	75 Hz – 31 kHz
Übertragungsbereich ± 3 dB	110 Hz – 28 kHz
Abstrahlwinkel nominal	K&F PASSIO: 70° x 60° (hor. x vert.) K&F PASSIO W: 100° x 60° (hor. x vert.)
Nennbelastbarkeit	200 Watt
Programmbelastbarkeit	400 Watt
Peakbelastbarkeit	800 Watt
Maximaler Schalldruck (1 m)	K&F PASSIO: 121,5 dB SPL K&F PASSIO W: 120 dB SPL
Impedanz nominal	12 Ohm
Lautsprecher/Kanal	siehe Matrix
Komponenten	1" Hochtonkalotte mit Waveguide 2 x 5" Tieftonlautsprecher
Anschluss	2 x Speakon 4-pol NL4MP (+1/-1), IN parallel zu OUT
Gehäuseausführung	
	Gehäuse aus Hartintegralschaum (flammhemmend V0 nach UL94) mit hochfester Strukturlackierung (PU), 25° und 55° Monitorwinkel, 5°-Winkel an Deckel und Boden für eine unauffällige Optik, 1 K&F VariPoint zum Arretieren der Hardware mit Pin oder Schraube, versenkte und nach unten geneigte Speakon Anschlüsse, ballwurfsicheres Stahlgitter, schwarz gepulvert mit schwarzem Akustikschaum hinterlegt
Abmessungen (H x B x T)	180 x 415 x 173 mm
Gewicht	5,6 kg
Farbe	RAL 9005 (schwarz) oder RAL 9010 (weiß)
Option	'Sonderlackierung in RAL-Farben'

11. EG-Konformitätserklärung

Hersteller:	Kling & Freitag GmbH Junkersstraße 15 30179 Hannover Deutschland
Bevollmächtigter für die Zusammenstellung der technischen Unterlagen:	Kling & Freitag GmbH Abt. Entwicklung 049 (0)511 96997-50 Deutschland
Produkt:	Lautsprechersystem K&F PASSIO und K&F PASSIO W

Wir erklären, dass das genannte Produkt den aufgeführten Schutzanforderungen der folgenden EG-Richtlinien entspricht:

- 2004/108/EG, Elektromagnetische Verträglichkeit (EMV)
- 2014/55/EU, Niederspannungsrichtlinie
- VDE 0042-12:2013-02, Technische Dokumentation zur Beurteilung von Elektro- und Elektronikgeräten hinsichtlich der Beschränkung gefährlicher Stoffe



Hannover, 9. November 2017

Jürgen Freitag
(Geschäftsführer)

12. Zubehör

Schwenkbügel PASSIO - Pinbefestigung

mit 'Fixing Pin' und Klemmhebel

Zum schnellen Verbinden an den K&F VariPoint mit dem unverlierbaren Fixing Pin, Vertikal- und Quermontage ist ohne weiteres Zubehör möglich

Farbe: schwarz oder weiß

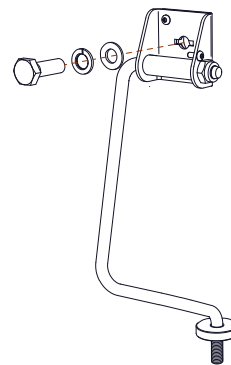


Schwenkbügel PASSIO - Schraubbefestigung

mit M10-Schraube und M10-Mutter

Zum Verbinden an den K&F VariPoint mit einer M10-Schraube, Vertikal- und Quermontage ist möglich

Farbe: schwarz oder weiß

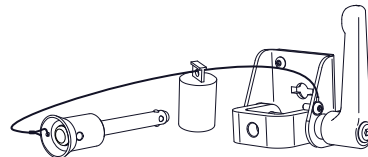


Gelenkadapter PASSIO - Pinbefestigung

mit 'Fixing Pin' und Klemmhebel

Zum schnellen Verbinden der PASSIO mit dem Fixing Pin an zum Beispiel eine Superklemme oder einem TV-Zapfen

Farbe: schwarz



Gelenkadapter PASSIO - Schraubbefestigung

mit M10-Schraube und M10-Mutter

Zum direkten Verbinden der PASSIO an zum Beispiel eine Superklemme oder einem TV-Zapfen mit einer M10-Gewindeschraube

Farbe: schwarz



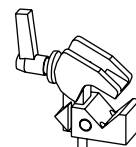
Super-Klemme

mit M10 Gewindestift

für Rohre oder Platten von 13 - 50 mm, belastbar bis 15 kg

Zur Montage mit Schwenkbügel PASSIO ist zusätzlich das Zubehör Mini TV-Zapfen notwendig.

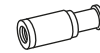
Farbe: schwarz



Mini TV-Zapfen

zur Verwendung mit Zubehör
Schwenkbügel PASSIO, z. B. in
Verbindung mit 'Superklemme'

Farbe: schwarz

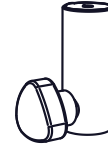


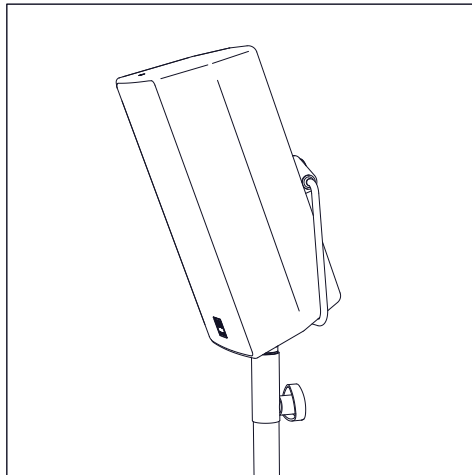
Stativhülse M10

zur Verwendung mit dem Schwenkbügel
PASSIO auf einem Stativ

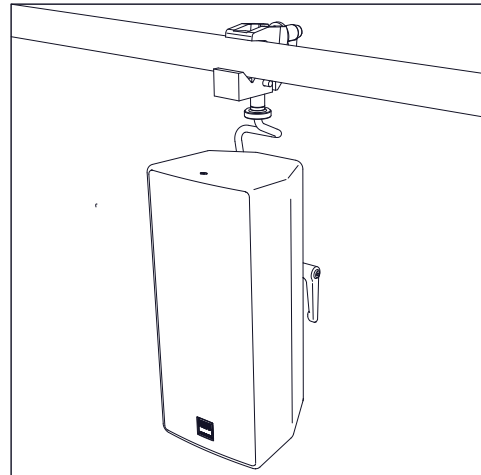
für die Verwendung mit anderen
Schwenkbügeln ist im Lieferumfang eine
Befestigungsschraube M10 x 25, eine
Unterlegscheibe und ein Federring in
schwarz enthalten.

Farbe: schwarz

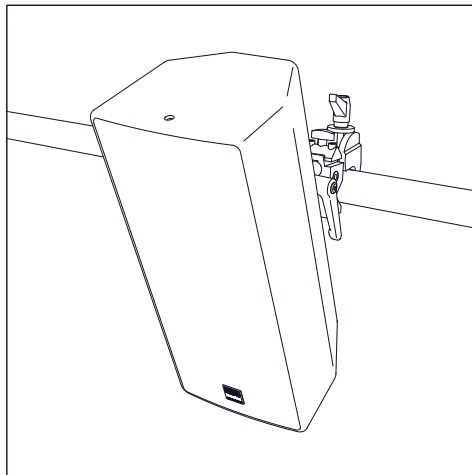


Anwendungsbeispiele:

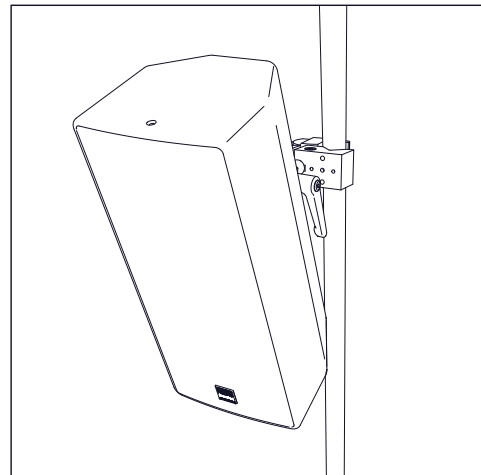
Anwendungsbeispiel Schwenkbügel
PASSIO mit Stativhülse M10



Anwendungsbeispiel Schwenkbügel
PASSIO mit 'Mini TV-Zapfen' und
'Superklemme' an horizontalem Rohr



Anwendungsbeispiel Gelenkadapter
PASSIO mit 'Superklemme' an
horizontalem Rohr



Anwendungsbeispiel Gelenkadapter
PASSIO mit 'Superklemme' an vertikalem
Rohr

13. Wartung und Pflege

13.1 Prüfvorschriften



Warnung

Lautsprecher, die aufgehängt werden können, sind sicherheitsrelevant.

Beachten Sie, dass das Netzkabel mit je nach Land, bzw. Bestellnummer unterschiedlichen Steckeroptionen oder mit offenen Klemmen (netzseitig) ausgeliefert wird.

Das K&F PASSIO/K&F PASSIO W System kann mit der Zeit Verschleißerscheinungen aufweisen, z. B. durch mechanische Belastungen, durch Transportschäden, Korrosion oder durch unsachgemäße Behandlung. Wenn der Lautsprecher aufgehängt werden soll, bedeutet das in der Regel immer ein erhöhtes Sicherheitsrisiko.

Grundsätzlich muss der Lautsprecher und das Zubehör jedes Mal vor und nach der Montage einer Sichtprüfung unterzogen werden. Bei Festinstallationen muss der Lautsprecher und das Zubehör in regelmäßigen Intervallen auf Verschleißerscheinungen überprüft werden.

Bei den Prüfungen ist besonders auf Verformungen, Risse, Kerben, Beschädigungen an Gewinden und Korrosion zu achten. Auch Anschlag- und Hebemittel wie Schäkel, Ketten und Stahlseile müssen gründlich auf Verschleiß oder Verformung überprüft werden.

Ergeben sich aus der Prüfung irgendwelche Unsicherheiten oder werden Fehler festgestellt, darf der Lautsprecher nicht weiter benutzt werden.

Die Prüfvorschriften variieren je nach Anwendung und Einsatzland. Beachten Sie die von Ihnen anzuwendenden Vorschriften. Im Zweifel kontaktieren Sie die zuständigen Behörden vor Ort.

In vielen Staaten ist die regelmäßige Überprüfung von Befestigungs- und Zubehörteilen vorgeschrieben. In den meisten Fällen, z. B. nach der deutschen DGUV Vorschrift 17 (BGV C1), wird eine zusätzliche jährliche Prüfung verlangt, welche von sachkundigem Fachpersonal durchgeführt werden muss. Zusätzlich wird im Abstand von vier Jahren eine eingehende Prüfung durch einen amtlichen bzw. amtlich beglaubigten Sachverständigen gefordert.

Sehr wichtig ist in diesem Zusammenhang das Führen eines Prüfbuches. In diesem Prüfbuch werden für jeden eingesetzten Lautsprecher und Zubehörteil die Daten der wiederkehrenden Prüfungen eingetragen und sind somit jederzeit für evtl. Kontrollen einzusehen. In diesem Prüfbuch sollten die Inspektionsschritte, Prüfintervalle und Stücklisten gepflegt werden.

13.2 Wechseln des Frontschaums

Der Frontschaum hinter dem Frontgitter wird durch einen Gummizug gehalten. Sie können einen beschädigten oder verschmutzten Schaum daher problemlos selber wechseln.

1. Entfernen Sie die die Gitterschrauben mit einem 2,5-mm-Innensechskantschlüssel.
2. Entfernen Sie das Gitter vom Lautsprecher.
3. Entfernen Sie den alten Akustikschaum hinter dem Gummizug.
4. Ziehen Sie den neuen oder gereinigten Akustikschaum hinter den Gummizug.
5. Befestigen Sie das Gitter mittels der Befestigungsschrauben wieder am Lautsprecher.



Tipp

Achten Sie dabei darauf, dass die Klemmmuttern auf den Gitterlaschen mit den Bohrungen im Gehäuse fluchten. Sie können die Klemmmuttern mit dem Innensechskantschlüssel in die richtige Position bringen, bevor Sie die Schrauben ansetzen.

14. Transport und Lagerung

Das K&F PASSIO/K&F PASSIO W System ist vor kurzzeitigen Feuchtigkeitseinflüssen geschützt. Dennoch muss das Zubehör grundsätzlich trocken gelagert, transportiert und verwendet werden. Das K&F PASSIO/K&F PASSIO W System ist nicht dafür ausgelegt, um in korrosiver Umgebung dauerhaft eingesetzt zu werden.

Achten Sie bei längerer Lagerung auf ausreichende Belüftung, damit evtl. vorhandene Restfeuchte aus dem Einsatz entweichen kann.

Damit das Lautsprechersystem keine Beschädigungen davontragen kann müssen Sie sicherstellen, dass es vor mechanischen Belastungen geschützt wird. PASSIO/K&F PASSIO W

Wir empfehlen die Verwendung geeigneter Transport- und Aufbewahrungskisten, die vor den oben angesprochenen Einflüssen schützen.

15. Entsorgung

Führen Sie die Transportverpackung des Gerätes Ihrem lokalen Wiederverwertungskreislauf zu.

15.1 Deutschland

Eine Entsorgung von Elektro-Altgeräten über den Hausmüll ist nicht zulässig.

Geben Sie KLING & FREITAG Altgeräte aber auch nicht bei öffentlichen Sammelstellen zur Entsorgung ab!

Bei KLING & FREITAG Produkten handelt es sich um reine Business-to-Business-Produkte (B2B). Die Entsorgung von KLING & FREITAG Altgeräten, die mit einer durchgestrichenen Mülltonne gekennzeichnet sind, obliegt daher allein der KLING & FREITAG GmbH. Rufen Sie uns zur Entsorgung von KLING & FREITAG Altgeräten (mit durchgestrichenem Mülltonnensymbol) unter nachfolgender Telefonnummer an. Wir bieten Ihnen dann eine unkomplizierte, kostenneutrale und fachgerechte Entsorgung an.



Zur Entsorgung von KLING & FREITAG Altgeräten, die nicht mit einer durchgestrichenen Mülltonne gekennzeichnet sind, also vor dem 24. März 2006 in Verkehr gebracht wurden, ist laut Gesetz der Besitzer verpflichtet. Aber auch in diesem Fall sind wir gerne behilflich und werden Ihnen Entsorgungsmöglichkeiten nennen.

Telefonnummer zur Entsorgung von KLING & FREITAG Altgeräten: +49 (0)511-96 99 7-0

Erläuterung: Mit dem ElektroG wurde in Deutschland unter anderem die EU-Richtlinie über die Entsorgung von Elektro- und Elektronik-Altgeräten (WEEE, 2002/96/EC) umgesetzt.

Die KLING & FREITAG GMBH hat daher alle von der WEEE betroffenen Geräte für Deutschland ab dem 24.03.2006 mit der durchgestrichenen Mülltonne und dem darunter liegenden Balken gekennzeichnet. Dieses Symbol weist darauf hin, dass dieses Produkt nicht über den Hausmüll entsorgt werden darf und dass es frühestens am 24.03.2006 erstmals in Verkehr gebracht wurde.

Die KLING & FREITAG GMBH hat sich gesetzeskonform als Hersteller bei der deutschen Registrierungsstelle EAR registrieren lassen. Unsere WEEE-Reg.Nr. lautet: DE64110372.

Wir haben der deutschen Registrierungsstelle EAR erfolgreich glaubhaft machen können, dass es sich bei unseren Produkten um reine B2B-Produkte handelt.

15.2 EU, Norwegen, Island und Liechtenstein

Eine Entsorgung von Elektro-Altgeräten über den Hausmüll ist nicht zulässig.

Die KLING & FREITAG GMBH hat alle von der WEEE-Richtlinie betroffenen Geräte für die europäischen Mitgliedsstaaten sowie Norwegen, Island und Liechtenstein (außer Deutschland), ab dem 13.08.2005 mit der durchgestrichenen Mülltonne und dem darunter liegenden Balken gekennzeichnet.



Dieses Symbol weist darauf hin, dass dieses Produkt nicht über den Hausmüll entsorgt werden darf und dass es frühestens am 13.08.2005 erstmals in Verkehr gebracht wurde.

Leider wurde die europäische Richtlinie WEEE in allen Mitgliedsstaaten der Europäischen Union durch jeweils unterschiedliche nationale Gesetze umgesetzt, so dass wir Ihnen keine einheitliche, europaweite Entsorgungslösung anbieten können.

Verantwortlich für die Einhaltung der jeweiligen nationalen Gesetze ist alleine der Distributor (Importeur) für das jeweilige Land.

Für die Entsorgung der Altgeräte gemäß den jeweiligen nationalen Bestimmungen in den Ländern der Europäischen Union (außer Deutschland) erkundigen Sie sich bei Ihrem Lieferanten oder den örtlichen Behörden.

15.3 Alle weiteren Nationen

Für die Entsorgung der Altgeräte gemäß den jeweiligen nationalen Bestimmungen in anderen als oben genannten Ländern erkundigen Sie sich bei Ihrem Lieferanten oder den örtlichen Behörden.

INDEX

• Abmessungen.....	15
• Abstrahlcharakteristik.....	17,19
• Anschlussdiagramme.....	11
• Bauteile.....	6
• Cluster.....	9
• EG-Konformitätserklärung.....	21
• Entsorgung.....	26
• Frequenzbereich.....	16,18
• Frontschaum.....	25
• Inbetriebnahme.....	10
• Konfiguration.....	11
• Lagerung.....	26
• Lieferumfang.....	6
• Messdiagramm.....	16
• Passivbetrieb.....	14
• Pflege.....	25
• Produktbeschreibung.....	6
• Prüfvorschriften.....	25
• Schutz der Lautsprecher.....	8
• Sicherheitshinweise.....	7
• Technische Daten.....	20
• Transport.....	26
• Verkabelung.....	10
• Wartung.....	25
• Werkzeug.....	6
• Zubehör.....	22